

MF231 Datenblatt

DRUCKREGLER FÜR MITTLEREN DURCHFLUSS



● Gas ● Flüssig ● Membran ● Kolben ● Selbst entlüftend ● Nicht entlüftend | Max Eingangsdruck: 230 bar | Max Ausgangsdruck: 100 bar | Cv 1.0



Bild nur zur Veranschaulichung

DER MF231 IM ÜBERBLICK...

Der MF231 ist ein vielseitiger und kostengünstiger kolbengesteuerter Druckregler für mittlere Durchflussmengen in Gasanwendungen.

Der MF231 verfügt serienmäßig über eine **balancierte** Hauptventilkonstruktion, die die Belastung des Ventilsitzes minimiert und eine stabile Druckregelung bei nachlassendem Eingangsdruck gewährleistet. Darüber hinaus wird die Wartung durch den einfachen Zugang zur Ventilkartusche von der Unterseite des Reglers aus vereinfacht.

SPEZIFIKATION

Max. Eingangsdruck	230 bar
Ausgangsdruckbereiche	Bis zu 100 bar
Prüfdruck	150% des max. Arbeitsdrucks
Sitz Leckrate	Gemäß ANSI/FCI 70-3
Gewicht	3 kg

STANDARDWERKSTOFFE

KOMPONENTE	MATERIALIEN
Gehäuse und Federhaube	ASTM A479 316/316L Edelstahl (UNS S31600/S31603)
Ventilstift	ASTM A479 316/316L Edelstahl (UNS S31600/S31603)
Weichsitz	PCTFE (Kel-F)
Ventilfeder	Inconel® X750 (UNS N07750)
Kolben	ASTM A479 316/316L Edelstahl (UNS S31600/S31603)
Handrad	Nylon
O-Ringe	FKM/FPM (Viton)
Stellfeder	ASTM A240 301 Edelstahl (UNS S30100)

Note: Pressure regulator rating may be limited by connection type, Cv and/or seat material. Contact the office for specific pressure or temperature requirements.

MERKMALE UND VORTEILE

1 KOLBENSSENSOR

Ideal für den Einsatz unter anspruchsvollen Bedingungen.

2 BALANCIERTES HAUPTVENTIL

Minimiert den Druckabfall über den gesamten Durchflussbereich.

3 GERINGER DRUCKABFALL

Konstanter Ausgangsdruck bei fallendem Eingangsdruck.

4 ZUGANG ZUM HAUPTVENTIL VON DER UNTERSEITE

Vereinfachte Wartung des Reglers.

Verfügbarkeit und technische Daten der Produkte können jederzeit ohne Vorankündigung geändert werden. Bitte wenden Sie sich für aktuelle Informationen oder Serviceanfragen an Ihren Händler vor Ort oder direkt an das Werk. Pressure Tech Ltd unterstützt Sie gerne bei Produktempfehlungen – die Verantwortung, das passende Produkt für Ihre individuellen Anforderungen auszuwählen, liegt jedoch beim Anwender.



PRESSURE TECH LTD

Units 1-2, Graphite Way, Hadfield, Glossop, Derbyshire, UK, SK13 1QH

+44 (0)1457 899 307 | sales@pressure-tech.com | www.pressure-tech.com

DESIGNED, MANUFACTURED AND BUILT IN THE UK

© 2026 Pressure Tech Ltd. All Rights Reserved.

210426

SEITE:
1 von 4

MF231 Datenblatt

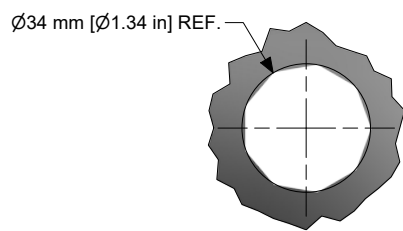
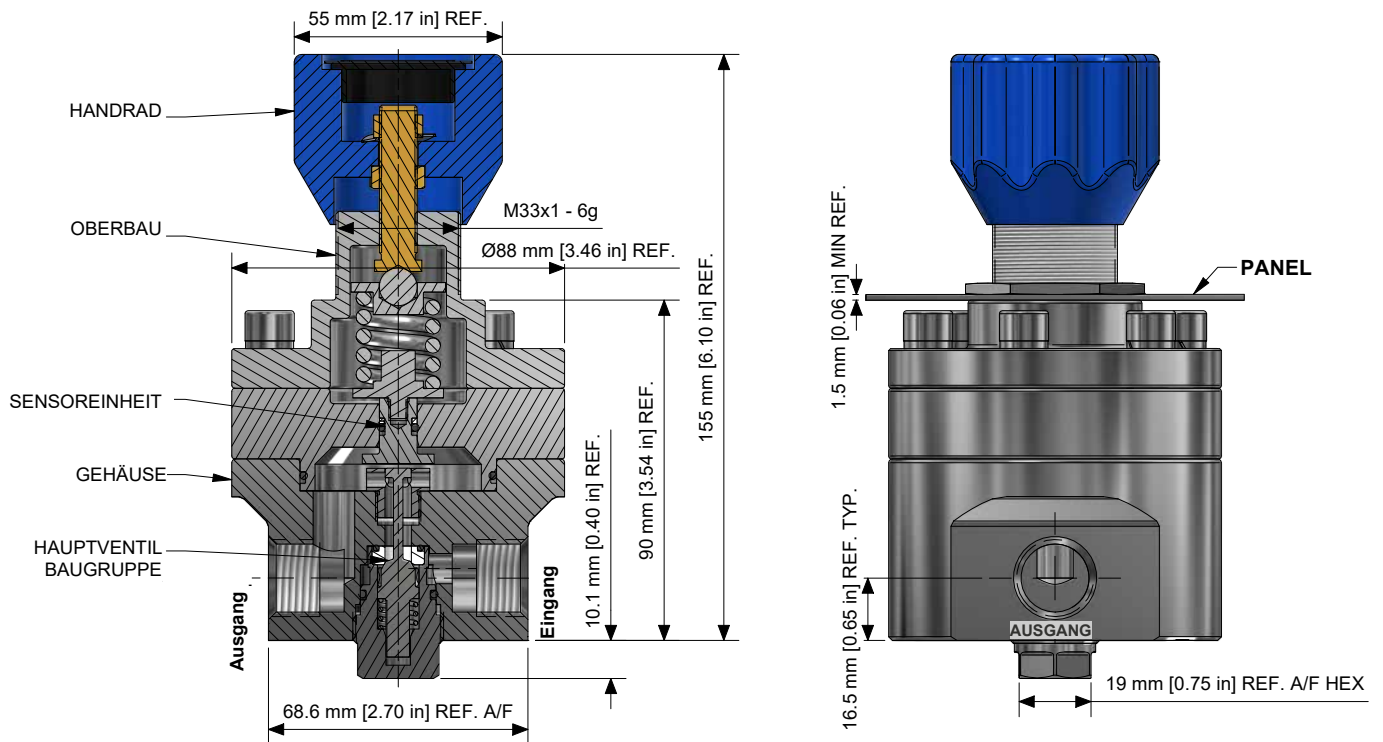
DRUCKREGLER FÜR MITTLEREN DURCHFLUSS



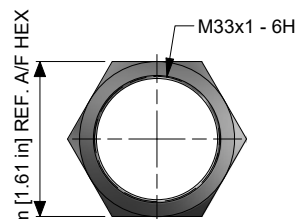
Gas
 Flüssig
 Membran
 Kolben
 Selbst entlüftend
 Nicht entlüftend
 Max Eingangsdruck: 230 bar
 Max Ausgangsdruck: 100 bar
 Cv 1.0

Zeichnungen und Einbaumaße

Maße beziehen sich auf die 1/2"-NPT-Variante und Standardkonfigurationen – für andere Optionen wenden Sie sich bitte an unser Büro.



PANEL AUSSCHNITT



PANEL BEFESTIGUNGSRING
(PT-C-024)
EDELSTAHL

Hinweis:

Alle Manometeranschlüsse sind standardmäßig 1/4" NPT.

Verfügbarkeit und technische Daten der Produkte können jederzeit ohne Vorankündigung geändert werden. Bitte wenden Sie sich für aktuelle Informationen oder Serviceanfragen an Ihren Händler vor Ort oder direkt an das Werk. Pressure Tech Ltd unterstützt Sie gerne bei Produktempfehlungen – die Verantwortung, das passende Produkt für Ihre individuellen Anforderungen auszuwählen, liegt jedoch beim Anwender.



PRESSURE TECH LTD

Units 1-2, Graphite Way, Hadfield, Glossop, Derbyshire, UK, SK13 1QH

+44 (0)1457 899 307 | sales@pressure-tech.com | www.pressure-tech.com

DESIGNED, MANUFACTURED AND BUILT IN THE UK

© 2026 Pressure Tech Ltd. All Rights Reserved.

210426

SEITE:
2 von 4

MF231 Datenblatt

DRUCKREGLER FÜR MITTLEREN DURCHFLUSS

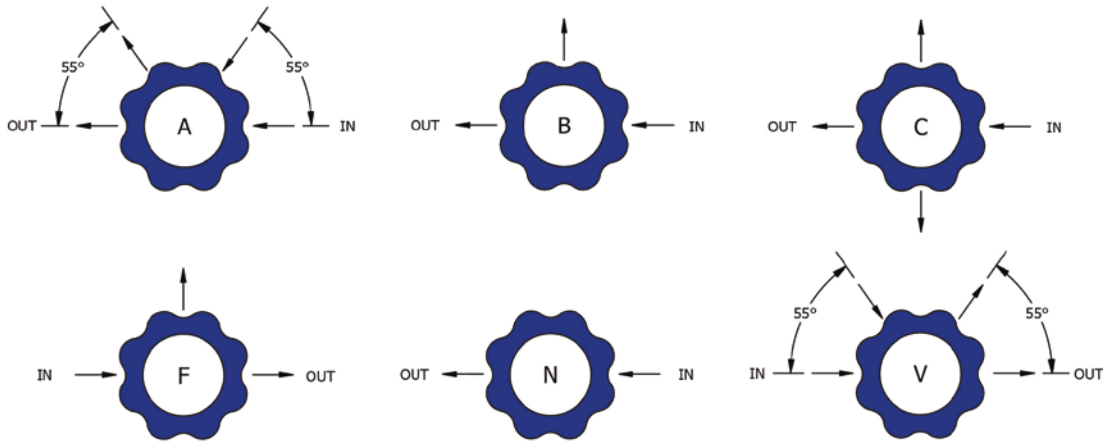


Gas Flüssig | Membran Kolben | Selbst entlüftend Nicht entlüftend | Max Eingangsdruck: 230 bar | Max Ausgangsdruck: 100 bar | Cv 1.0

DURCHFUSSKURVE

Kontaktieren sie unser Büro für weitere Informationen.

ANSCHLUSSKONFIGURATIONEN



Hinweis:

Weitere Anschlusskonfigurationen sind erhältlich - bitte wenden Sie sich für detaillierte Informationen an unser Büro.

Verfügbarkeit und technische Daten der Produkte können jederzeit ohne Vorankündigung geändert werden. Bitte wenden Sie sich für aktuelle Informationen oder Serviceanfragen an Ihren Händler vor Ort oder direkt an das Werk. Pressure Tech Ltd unterstützt Sie gerne bei Produktempfehlungen – die Verantwortung, das passende Produkt für Ihre individuellen Anforderungen auszuwählen, liegt jedoch beim Anwender.



PRESSURE TECH LTD

Units 1-2, Graphite Way, Hadfield, Glossop, Derbyshire, UK, SK13 1QH

+44 (0)1457 899 307 | sales@pressure-tech.com | www.pressure-tech.com

DESIGNED, MANUFACTURED AND BUILT IN THE UK

© 2026 Pressure Tech Ltd. All Rights Reserved.

210426

SEITE:
3 von 4

MF231 Datenblatt

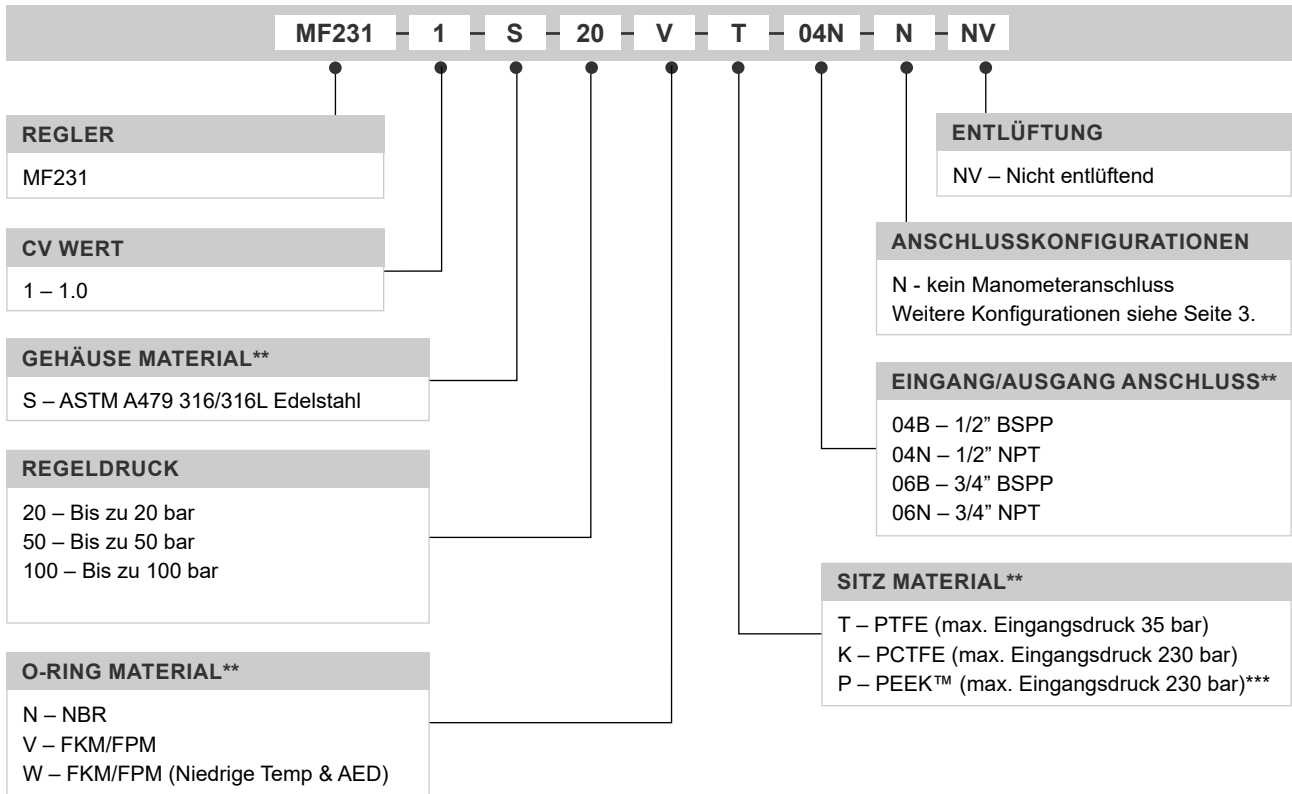
DRUCKREGLER FÜR MITTLEREN DURCHFLUSS



Gas
 Flüssig
 Membran
 Kolben
 Selbst entlüftend
 Nicht entlüftend
 Max Eingangsdruck: 230 bar
 Max Ausgangsdruck: 100 bar
 Cv 1.0

BESTELLINFORMATIONEN

Um eine Pressure Tech Bestellnummer zu erstellen, fügen Sie die unten aufgeführten Zeichen in der angegebenen Reihenfolge zusammen:



OPTIONALE ZUBEHÖRTEILE		
	ARTIKELNUMMER	BESCHREIBUNG
Service Kit	SRK-MF231-1-B...	Verschiedene Optionen verfügbar
Panel Befestigungsring	PT-C-024	-

Hinweis: Zusätzliches Zubehör ebenfalls erhältlich

Warenzeichen: PEEK™ ist eine Marke von Victrex PLC
Inconel® ist eine registrierte Marke von Inco Alloys International

* Andere Anschlüsse/Materialien sind möglicherweise erhältlich
** Verfügbar bis zu 400 bar Eingangsdruck als Modifikation

Verfügbarkeit und technische Daten der Produkte können jederzeit ohne Vorankündigung geändert werden. Bitte wenden Sie sich für aktuelle Informationen oder Serviceanfragen an Ihren Händler vor Ort oder direkt an das Werk. Pressure Tech Ltd unterstützt Sie gerne bei Produktempfehlungen – die Verantwortung, das passende Produkt für Ihre individuellen Anforderungen auszuwählen, liegt jedoch beim Anwender.



PRESSURE TECH LTD
 Units 1-2, Graphite Way, Hadfield, Glossop, Derbyshire, UK, SK13 1QH
 +44 (0)1457 899 307 | sales@pressure-tech.com | www.pressure-tech.com
DESIGNED, MANUFACTURED AND BUILT IN THE UK
 © 2026 Pressure Tech Ltd. All Rights Reserved.